

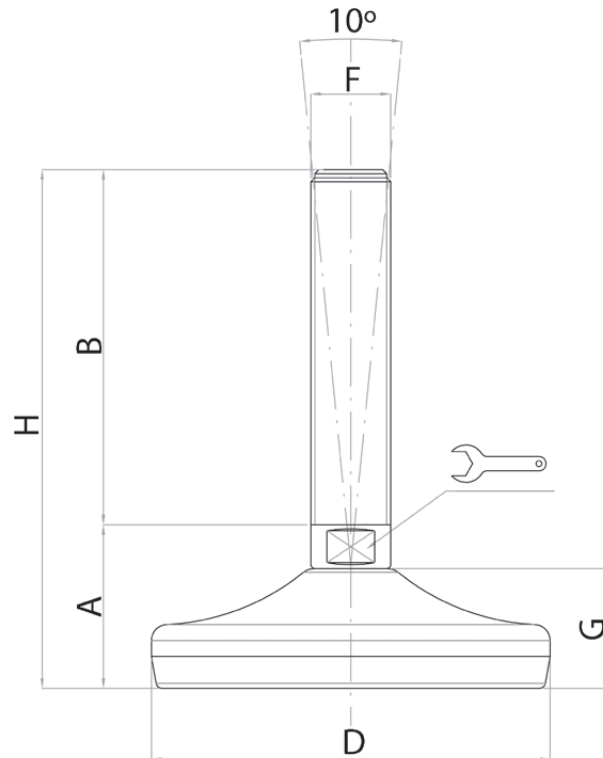
## Stelvoeten Serie VI




Stelvoeten compleet uit RVS AISI 1.4301 (1.4401 op aanvraag), met gevulkaniseerde rubber NBR 80 shore voet. Met glanzende of gezandstraalde kap.

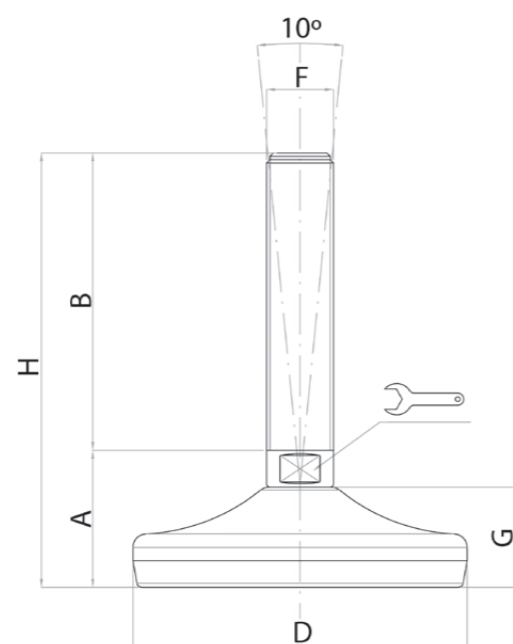
**Geen holle ruimte en daarmee zeer geschikt voor bijvoorbeeld de voedingsindustrie!**  
**Bout tot 10° neigbaar.**

\* Eventueel ook leverbaar met bestigingsplaat.



### Stelvoeten Serie VI Diameter Ø 50 mm

Maat	A	B	D		F	G	H	Statisch draadvermogen NEWTON
M10X50	29	50	Ø 50	14	M10	19	79	4000
M10X75	29	75	Ø 50	14	M10	19	104	4000
M10X100	29	100	Ø 50	14	M10	19	129	4000
M10X125	29	125	Ø 50	14	M10	19	154	4000
M12X50	29	50	Ø 50	14	M12	19	79	4000
M12X75	29	75	Ø 50	14	M12	19	104	4000
M12X100	29	100	Ø 50	14	M12	19	129	4000
M12X125	29	125	Ø 50	14	M12	19	154	4000
M14X75	29	75	Ø 50	14	M14	19	104	4000
M14X100	29	100	Ø 50	14	M14	19	129	4000
M14X125	29	125	Ø 50	14	M14	19	154	4000
M14X150	29	150	Ø 50	14	M14	19	179	4000
M16X75	34	75	Ø 50	13	M16	19	109	4000
M16X100	34	100	Ø 50	13	M16	19	134	4000
M16X125	34	125	Ø 50	13	M16	19	159	4000
M16X150	34	150	Ø 50	13	M16	19	184	4000



### Stelvoeten Serie VI Diameter Ø 80 mm

Maat	A	B	D		F	G	H	Statisch draadvermogen NEWTON
M10X50	35	50	Ø 80	14	M10	25	85	10000
M10X75	35	75	Ø 80	14	M10	25	110	10000
M10X100	35	100	Ø 80	14	M10	25	135	10000
M10X125	35	125	Ø 80	14	M10	25	160	10000
M12X50	35	50	Ø 80	14	M12	25	85	10000
M12X75	35	75	Ø 80	14	M12	25	110	10000
M12X100	35	100	Ø 80	14	M12	25	135	10000
M12X125	35	125	Ø 80	14	M12	25	160	10000
M12X150	35	150	Ø 80	14	M12	25	185	10000
M14X75	35	75	Ø 80	14	M14	25	110	10000
M14X100	35	100	Ø 80	14	M14	25	135	10000
M14X125	35	125	Ø 80	14	M14	25	160	10000
M14X150	35	150	Ø 80	14	M14	25	185	10000
M14X175	35	175	Ø 80	14	M14	25	210	10000
M16X75	35	75	Ø 80	13	M16	25	110	10000
M16X100	35	100	Ø 80	13	M16	25	135	10000
M16X125	35	125	Ø 80	13	M16	25	160	10000
M16X150	35	150	Ø 80	13	M16	25	185	10000
M16X175	35	175	Ø 80	13	M16	25	210	10000
M20X75	38	75	Ø 80	17	M20	25	113	10000
M20X100	38	100	Ø 80	17	M20	25	138	10000
M20X125	38	125	Ø 80	17	M20	25	163	10000
M20X150	38	150	Ø 80	17	M20	25	188	10000
M20X175	38	175	Ø 80	17	M20	25	213	10000
M20X200	38	200	Ø 80	17	M20	25	238	10000
M20X225	38	225	Ø 80	17	M20	25	260	10000
M24X75	40	75	Ø 80	20	M24	25	115	10000
M24X100	40	100	Ø 80	20	M24	25	140	10000
M24X125	40	125	Ø 80	20	M24	25	165	10000
M24X150	40	150	Ø 80	20	M24	25	190	10000
M24X175	40	175	Ø 80	20	M24	25	215	10000
M24X200	40	200	Ø 80	20	M24	25	240	10000
M24X225	40	225	Ø 80	20	M24	25	265	10000

### Stelvoeten Serie VI Diameter Ø 100 mm

Maat	A	B	D		F	G	H	Statisch draadvermogen NEWTON
M16X75	39.5	75	Ø100	13	M16	30	114.5	15000
M16X100	39.5	100	Ø100	13	M16	30	139.5	15000
M16X125	39.5	125	Ø100	13	M16	30	164.5	15000
M16X150	39.5	150	Ø100	13	M16	30	189.5	15000
M16X175	39.5	175	Ø100	13	M16	30	214.5	15000
M16X200	39.5	200	Ø100	13	M16	30	239.5	15000
M20X75	43	75	Ø100	17	M20	30	118	15000
M20X100	43	100	Ø100	17	M20	30	143	15000
M20X125	43	125	Ø100	17	M20	30	168	15000
M20X150	43	150	Ø100	17	M20	30	193	15000
M20X175	43	175	Ø100	17	M20	30	218	15000
M20X200	43	200	Ø100	17	M20	30	243	15000
M20X225	43	225	Ø100	17	M20	30	268	15000
M20X250	43	250	Ø100	17	M20	30	293	15000
M24X100	44	100	Ø100	20	M24	30	144	15000
M24X125	44	125	Ø100	20	M24	30	169	15000
M24X150	44	150	Ø100	20	M24	30	194	15000
M24X175	44	175	Ø100	20	M24	30	219	15000
M24X200	44	200	Ø100	20	M24	30	244	15000
M24X225	44	225	Ø100	20	M24	30	269	15000
M24X250	44	250	Ø100	20	M24	30	294	15000
M30X100	44	100	Ø100	26	M30	30	144	15000
M30X125	44	125	Ø100	26	M30	30	169	15000
M30X150	44	150	Ø100	26	M30	30	194	15000
M30X175	44	175	Ø100	26	M30	30	219	15000
M30X200	44	200	Ø100	26	M30	30	244	15000
M30X225	44	225	Ø100	26	M30	30	269	15000
M30X250	44	250	Ø100	26	M30	30	294	15000

### Stelvoeten Serie VI Diameter Ø 120 mm

Maat	A	B	D		F	G	H	Statisch draadvermogen NEWTON
M16X75	47	75	Ø120	13	M16	32	122	30000
M16X100	47	100	Ø120	13	M16	32	147	30000
M16X125	47	125	Ø120	13	M16	32	172	30000
M16X150	47	150	Ø120	13	M16	32	197	30000
M16X175	47	175	Ø120	13	M16	32	222	30000
M16X200	47	200	Ø120	13	M16	32	247	30000
M20X75	47	75	Ø120	17	M20	32	122	30000
M20X100	47	100	Ø120	17	M20	32	147	30000
M20X125	47	125	Ø120	17	M20	32	172	30000
M20X150	47	150	Ø120	17	M20	32	197	30000
M20X175	47	175	Ø120	17	M20	32	222	30000
M20X200	47	200	Ø120	17	M20	32	247	30000
M20X225	47	225	Ø120	17	M20	32	272	30000
M20X250	47	250	Ø120	17	M20	32	297	30000
M24X100	47	100	Ø120	20	M24	32	147	30000
M24X125	47	125	Ø120	20	M24	32	172	30000
M24X150	47	150	Ø120	20	M24	32	197	30000
M24X175	47	175	Ø120	20	M24	32	222	30000
M24X200	47	200	Ø120	20	M24	32	247	30000
M24X225	47	225	Ø120	20	M24	32	272	30000
M24X250	47	250	Ø120	20	M24	32	297	30000
M30X100	49	100	Ø120	26	M30	32	149	30000
M30X125	49	125	Ø120	26	M30	32	174	30000
M30X150	49	150	Ø120	26	M30	32	199	30000
M30X175	49	175	Ø120	26	M30	32	224	30000
M30X200	49	200	Ø120	26	M30	32	249	30000
M30X225	49	225	Ø120	26	M30	32	274	30000
M30X250	49	250	Ø120	26	M30	32	299	30000